

SUBMERSIBLE SEWAGE EJECTOR PUMP (3-PHASE) MODEL 18S-CIM

EN INTRODUCTION

This instruction sheet provides you with the information required to safely own and operate your product. Retain these instructions for future reference.

The product you have purchased is of the highest quality workmanship and material, and has been engineered to give you long and reliable service. This product has been carefully tested, inspected, and packaged to ensure safe delivery and operation. Please examine your item(s) carefully to ensure that no damage occurred during shipment. If damage has occurred, please contact the place of purchase. They will assist you in replacement or repair, if required.

READ THESE INSTRUCTIONS CAREFULLY BEFORE ATTEMPTING TO INSTALL, OPERATE, OR SERVICE YOUR PRODUCT. KNOW THE PRODUCT'S APPLICATION, LIMITATIONS, AND POTENTIAL HAZARDS. PROTECT YOURSELF AND OTHERS BY OBSERVING ALL SAFETY INFORMATION. FAILURE TO COMPLY WITH THESE INSTRUCTIONS COULD RESULT IN PERSONAL INJURY AND/OR PROPERTY DAMAGE!

DESCRIPTION

This pump is recommended for use in basins or lift stations and is suitable for pumping sewage, effluent, wastewater, and other non-explosive, non-corrosive liquids. It can handle 2" spherical solids.

Little Giant offers a complete line of control systems, along with a complete line of alarms, basins, covers, and check valves.

SPECIFICATIONS

Discharge Size:	3" FNPT
Handling Capabilities:	S Series: 2" spherical solids
Pump Housing:	Cast iron
Volute:	Cast iron
Impeller:	Non-clog brass with pressure relief vanes
Motor:	3-phase, 3200 RPM (control panel required)
Hardware:	300 Series stainless steel
Bearing:	Ball
Shaft Seal:	Mechanical, spring loaded, rotating carbon with Nitrile boot and stationary ceramic seat, with secondary Nitrile exclusion seal
Power Cord:	14 AWG 4-conductor, copper, stranded
Cooling:	The motor housing contains a cooling oil to provide cooling for the motor and to lubricate bearings and seals. These pumps are capable of operating with the motor housing partially exposed for extended periods of time, providing sufficient motor cooling and bearing lubrication. However, for the best cooling and longest motor life, the liquid level being pumped should normally be above the top of the cast iron motor housing.

SAFETY GUIDELINES



WARNING: RISK OF ELECTRIC SHOCK. THIS PUMP IS SUPPLIED WITH A GROUNDING CONDUCTOR. TO REDUCE THE RISK OF ELECTRIC SHOCK, BE CERTAIN THAT IT IS CONNECTED TO A PROPER ELECTRICAL GROUND. DO NOT REMOVE CORD OR STRAIN RELIEF. DO NOT CONNECT CONDUIT TO PUMP. THIS PUMP MUST BE INSTALLED BY QUALIFIED PERSONNEL.

1. Read all instructions and Safety Guidelines thoroughly. Failure to follow the guidelines and instructions could result in serious bodily injury and/or property damage.
2. DO NOT USE TO PUMP FLAMMABLE OR EXPLOSIVE FLUIDS SUCH AS GASOLINE, FUEL OIL, KEROSENE, ETC. FAILURE TO FOLLOW THIS WARNING CAN RESULT IN PERSONAL INJURY AND/OR PROPERTY DAMAGE.
3. During normal operation the pump is immersed in water. Also, during rain storms, water may be present in the surrounding area of the pump. Caution must be used to prevent bodily injury when working near the pump.

4. Do not run the pump in a dry basin. If the pump is run in a dry basin, the surface temperature of the pump will rise to a high level. This high level could cause skin burns if the pump is touched and will cause serious damage to your pump.
5. Do not oil the motor. The pump housing is sealed. A high grade dielectric oil devoid of water has been put into the motor housing at the factory. Use of other oil could cause serious electric shock and/or permanent damage to the pump.
6. Do not install in locations classified as hazardous in accordance with the National Electrical Code, ANSI/NFPA 70.
7. When a pump is in a basin, etc., do not touch motor, pipes or water until unit is unplugged or shut off. If your installation has water or moisture present, do not touch wet area until all power has been turned off. If shut-off box is not accessible, call the electric company to shut off service to the house, or call your local fire department for instructions. Failure to follow this warning can result in fatal electrical shock.
8. The flexible PVC jacketed cord assembly mounted to the pump must not be modified in any way, with the exception of shortening the cord to fit into a control panel. Any splice between the pump and the control panel must be made within a junction box and mounted outside of the basin, and comply with the National Electrical Code. Do not use the power cord for lifting the pump.

INSTALLATION

This pump must be used with a control panel which incorporates thermal or overload protection and stalled-rotor conditions and shall be rated or set to a maximum ampere rating as noted below.

Refer to the instructions supplied with the control panel for all safety and installation procedures. Care should be taken to prevent pump running in a dry sump.

18S-CIM		CONTROL	
VOLTS	AMPS	AMP	SETTING
230	11.5	16	MAX
460	5.3	10	MAX
200-208	13.5	16	MAX

Improper impeller rotation will result in damage to the pump. Rotation must be checked at installation. After completing the wiring and with the disconnect switch in the "OFF" position, lay pump on the side to observe the direction of rotation through the intake. **NOTE:** contact with pump when energized could result in electrical shock. Turn disconnect switch to the "ON" position momentarily. The impeller should be rotating counterclockwise. An alternate method is to observe the kickback of the freely suspended pump as it starts. The kickback should be in counterclockwise direction looking onto the top of the pump. To change the direction of rotation, interchange any two of the white, red, or black wires of the pump at the disconnect box.

Pump must be installed in a suitable gas tight basin which is at least 24" in diameter and 36" deep, and vented in accordance with local plumbing codes.

Pump must be placed on a hard level surface. Never place pump directly on clay, earth or gravel surfaces.

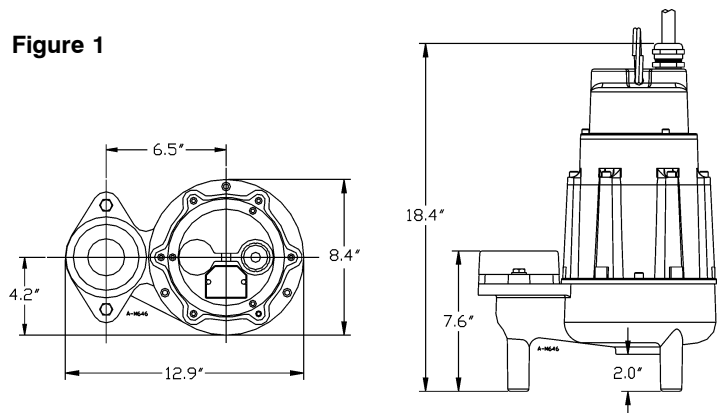
Pump can be installed with ABS, PVC, polyethylene or galvanized steel pipe. Proper adapters are required to connect plastic pipe to pump.

Always install a union in the discharge line, just above the sump pit, to allow for easy removal of the pump for cleaning or repair.

A check valve must be used in the discharge line to prevent back flow of liquid into the basin. The check valve should be a free flow valve that will easily pass solids.

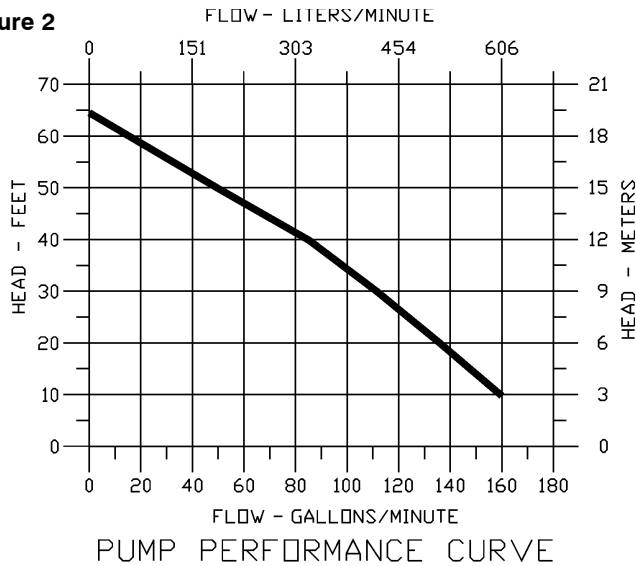
CAUTION: For best performance of check valves, when handling solids install in a horizontal position or at an angle of no more than 45°. Do not install check valve in a vertical position as solids may settle in valve and prevent opening on start-up.

Figure 1



MODEL NO.	CATALOG NO.	HP	PH	VOLTS	HZ	AMPS	GPM @ HEAD						SHUT OFF (Ft.)	POWER CORD (ft.)	WEIGHT (lbs.)
							10'	20'	30'	40'	50'	60'			
18S-CIM	520302	1.5	3	200-208	60	13.5	160	137	111	84	50	15	64	20	96
18S-CIM	520303	1.5	3	230	60	11.5	160	137	111	84	50	15	64	20	96
18S-CIM	520304	1.5	3	460	60	5.3	160	137	111	84	50	15	64	20	96

Figure 2



A gate valve should follow the check valve to allow periodic cleaning of the check valve or removal of the pump.

The remainder of the discharge line should be as short as possible with a minimum of turns to minimize friction head loss. Do not restrict the discharge to sizes below 2".

Sewage and effluent applications will require a separate sump vent. A connection is provided on top of the sump or cover which must be piped to the existing building vent or extended outside with its own standpipe.

Check local electrical and building codes before installation. The installation must be in accordance with their regulations as well as the most recent National Electrical Code (NEC).

To conform to the National Electrical Code all pumps must be wired with 14 AWG or larger wire. For runs to 250', 14 AWG wire is sufficient. For longer runs, consult a qualified electrician or the factory.

Pump should be connected or wired to its own circuit with no other outlets or equipment in the circuit line. Fuses and circuit breaker should be of ample capacity in the electrical circuit.

MAINTENANCE

If pump does not operate properly, consult the troubleshooting chart. If trouble cannot be located with these steps shown, consult your pump dealer or take pump to a Little Giant authorized service center.

CAUTION: When working on pump or switch, always unplug pump power cord in addition to removing fuse or shutting off circuit breaker before working on pump.

CLEANING IMPELLER AND VOLUTE

WARNING: DO NOT REMOVE THE SOCKET HEAD CAP SCREWS (ITEM #2 ON PARTS LIST). THE MOTOR SECTION OF YOUR PUMP IS PERMANENTLY LUBRICATED WITH DIELECTRIC OIL AND SEALED AT THE FACTORY. REMOVAL OF THESE SOCKET HEAD CAP SCREWS BY ANYONE OTHER THAN AN AUTHORIZED LITTLE GIANT SERVICE CENTER WILL BREAK THIS SEAL AND VOID THE WARRANTY.

1. Remove 3 screws (item #3 on parts list) that hold volute to motor housing.
2. Remove volute and clean impeller and volute passage. Do not use strong solvents on impeller.
3. Be sure impeller turns freely after cleaning.

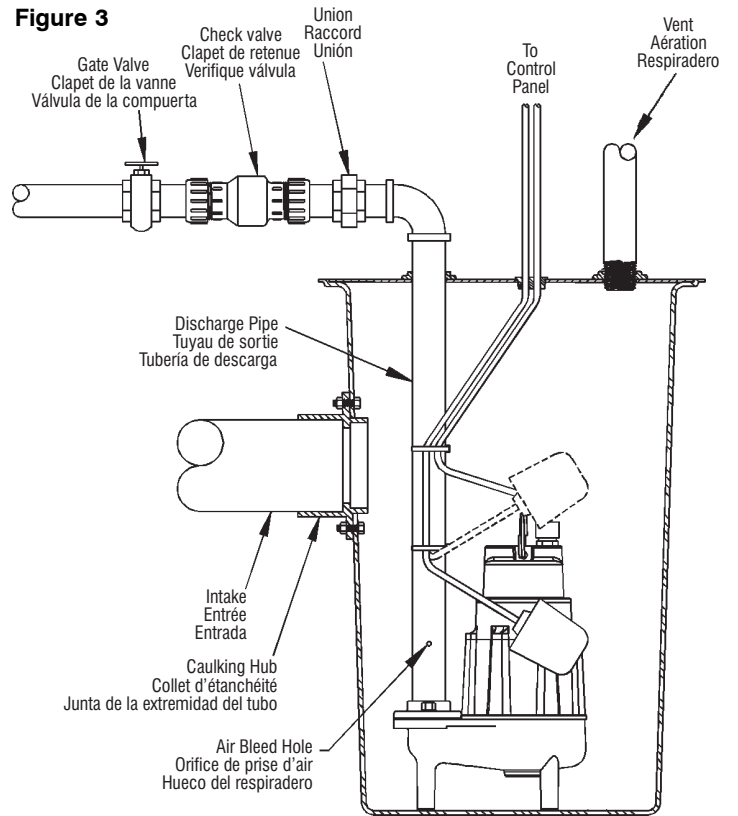
FR INTRODUCTION

Cette feuille d'instructions vous fournit les informations nécessaires pour entretenir et faire fonctionner votre produit. Conserver ces directives afin de pouvoir les consulter plus tard.

Le produit que vous avez acheté a été soigneusement fabriqué avec des matériaux de la plus haute qualité et a été conçu pour durer longtemps et offrir un service fiable. Les produits sont soigneusement testés, inspectés et emballés afin d'en assurer la sécurité de fonctionnement et une livraison en bonne condition. Vérifier attentivement le produit afin de vous assurer qu'il n'a pas été endommagé pendant le transport. S'il est endommagé, veuillez contacter l'entreprise qui vous l'a vendu. Si une réparation ou un remplacement est requis, elle vous prêtera assistance.

LIRE ATTENTIVEMENT CES DIRECTIVES AVANT DE PROCÉDER À L'INSTALLATION, À L'UTILISATION OU À L'ENTRETIEN DU PRODUIT. SE

Figure 3



FAMILIARISER AVEC LES APPLICATIONS, LES LIMITES ET LES RISQUES POTENTIELS DU PRODUIT. ASSURER SA PROPRE PROTECTION ET CELLE DES AUTRES EN SUIVANT TOUTES LES RÈGLES DE SÉCURITÉ. LE NON-RESPECT DE CES DIRECTIVES PEUT ENTRAÎNER DES BLESSURES ET/OU DES DOMMAGES MATÉRIELS!

DESCRIPTION

Les pompes submersibles à fosse septique à éjecteur Little Giant sont recommandées dans le cas des bassins ou des réservoirs de transfert. Elles conviennent également pour le pompage des eaux d'égout, des effluents, des eaux usées et d'autres liquides qui ne sont ni explosifs ni corrosifs. Les pompes à fosse septique à éjecteur de la série S peuvent pomper des liquides comportant des solides allant jusqu'à deux pouces de diamètre.

Little Giant offre une gamme complète d'interrupteurs à flotteur et de contrôleurs de niveau permettant un fonctionnement automatique, ainsi qu'un vaste choix d'alarmes, de réservoirs, de couvercles et de clapets de non-retour.

CARACTÉRISTIQUES TECHNIQUES

- Taille D'écoulement :** 3 po
- Capacité d'emploi :** Série N° S: Solides sphériques de 2 po
- Boîtier de la pompe :** Fonte
- Volute :** Fonte
- Turbine :** Laiton non-engorgeable avec palettes de surpression
- Moteur :** Triphasé, 3200 tours/min
- Attaches. :** Acier inoxydable, série 300
- Bearing :** Bille
- Joint étanche de l'arbre du moteur :** En carbone, rotatif, mécanique, à ressort et doté d'une extrémité en nitrile et d'un siège fixe en céramique, avec joint d'exclusion

Cordon d'alimentation : 14 AWG en cuivre, 4 conducteurs, câblé

Refroidissement : Le boîtier du moteur renferme une huile de refroidissement pour le moteur, qui lubrifiera aussi les paliers et les joints d'étanchéité. Même si le boîtier du moteur était partiellement exposé, ces pompes pourraient fonctionner pour de longues périodes de temps, à condition que le refroidissement et la lubrification soient adéquats. Toutefois, il est recommandé que le niveau du liquide à pomper soit au-dessus du boîtier de fonte afin d'assurer le meilleur refroidissement possible et de prolonger la durée de vie du moteur.

DIRECTIVES DE SECURITE



AVERTISSEMENT : RISQUE DE CHOC ELECTRIQUE. UN FIL DE MISE A LA TERRE EST COMPRIS AVEC CETTE POMPE. AFIN DE REDUIRE LE RISQUE DE CHOC, S'ASSURER QUE LE FIL EST RELIE A UNE MISE A LA TERRE ADEQUATE. NE RETIRER NI LE FIL D'ALIMENTATION NI SA BAGUE DE SERRAGE. EVITER DE RACCORDER LE TUYAU PROTECTEUR A LA POMPE. CETTE POMPE DOIT ETRE INSTALLEE PAR DU PERSONNEL QUALIFIE.

1. Bien lire les instructions du Guide de sécurité. Le non-respect des consignes de sécurité peut causer de graves blessures ou des dommages à la propriété, ou les deux.
2. NE PAS UTILISER POUR POMPER DES LIQUIDES EXPLOSIFS OU INFLAMMABLES (ESSENCE, HUILE, KÉROSÈNE, ETC.) LE NON-RESPECT DE CETTE MESURE DE SÉCURITÉ PEUT CAUSER DES DOMMAGES OU DES BLESSURES.
3. Durant le fonctionnement normal du système, la pompe à puisard est immergée, donc invisible. De plus, pendant les orages, il pourrait y avoir de l'eau autour de la pompe. C'est pourquoi il faut faire attention si on travaille près de celle-ci.
4. Ne pas faire fonctionner la pompe dans un puisard à sec. Une température élevée à la surface de la pompe résultera d'une telle utilisation et pourrait causer des brûlures, ainsi que de graves dommages à la pompe.
5. Ne pas lubrifier le moteur. Le boîtier de la pompe est scellé. De l'huile diélectrique de haute qualité sans eau a été mise dans le boîtier en usine. L'utilisation d'un autre type d'huile pourrait causer un choc électrique grave ou gravement endommager la pompe, ou les deux.
6. Ne pas l'utiliser dans des lieux considérés comme dangereux (voir Code national de l'électricité, ANSI/NFPA 70).
7. Lorsqu'une pompe est dans un réservoir, éviter de toucher au moteur, aux tuyaux ou à l'eau si la pompe n'est pas débranchée ou hors tension. Si l'installation électrique est entrée en contact avec l'eau ou l'humidité, couper le courant avant de toucher aux parties mouillées. Si le panneau électrique n'est pas accessible, communiquer avec votre compagnie d'électricité pour qu'elle coupe l'alimentation de la maison, ou avec votre service d'incendie pour connaître la marche à suivre dans ces circonstances. Le non-respect de cet avertissement pourrait résulter en un choc électrique fatal.
8. Le fil d'alimentation flexible de la pompe, gainé de PVC, ne doit être modifié d'aucune façon, sauf pour être raccourci afin qu'il entre dans un panneau de commande. Toute épaisseur entre la pompe et le panneau de commande doit être faite à l'intérieur d'une boîte d'accouplement et installée hors du réservoir; elle doit aussi être conforme au Code national de l'électricité. Ne pas soulever la pompe à l'aide du fil d'alimentation.

INSTALLATION

Pour un fonctionnement automatique, la pompe devrait être raccordée à un panneau de commande indépendant. Voir les instructions fournies avec le panneau de commande pour obtenir les renseignements sur l'installation et la sécurité.

Cette pompe doit être utilisée avec un dispositif de commande qui comprendra une protection contre la chaleur, la surcharge et les effets d'un rotor grippé. Elle devra être cotée ou réglée à un ampérage maximal tel qu'indiqué ci-dessous.

La pompe fonctionnera continuellement si elle est raccordée directement à une prise électrique. S'assurer de ne pas faire fonctionner la pompe à sec. Afin de pouvoir effectuer un nettoyage périodique du clapet de non-retour ou le retrait de la pompe, le clapet devrait être suivi d'un robinet-vanne.

Une rotation de la turbine dans le mauvais sens endommagera la pompe. La rotation doit être vérifiée à l'installation. Une fois les branchements complétés et le sectionneur réglé à la position OFF, coucher la pompe sur le côté afin d'observer le sens de rotation à travers son entrée. **NOTE** : tout contact avec la pompe lorsqu'elle est sous tension peut causer un choc électrique. Régler le sectionneur à la position ON pour quelques secondes. La turbine doit tourner dans le sens anti-horaire. Un autre moyen de vérification serait d'observer le « retour » de la pompe suspendue lorsqu'elle démarre. Si on regarde le dessus de la pompe, le retour devrait se faire dans le sens anti-horaire. Pour changer le sens de rotation, intervenir deux des fils blanc, rouge ou noir de la pompe à la boîte de déconnexion.

18S-CIM		COMMANDE	
VOLTAGE	AMPÈRES	AMPÈRE	RÉGLAGE
230	11.5	16	MAX
460	5.3	10	MAX
200-208	13.5	16	MAX

La pompe doit être installée dans un réservoir étanche aux gaz d'un diamètre d'au moins 24 po, d'une profondeur d'au moins 36 po et aéré conformément aux codes de plomberie en vigueur.

La pompe doit être placée sur une surface plate et dure. Ne jamais placer la pompe directement sur de l'argile, de la terre ou des surfaces en concassé.

La pompe peut être installée avec des tuyaux d'acier galvanisé, de polyéthylène, d'ABS ou de PVC. Des adaptateurs sont requis pour raccorder le tuyau de plastique à la pompe.

L'installation d'un raccord au tuyau d'écoulement, juste au-dessus du bassin de réception, permettra le démontage pour le nettoyage ou une réparation éventuelle.

Un clapet de retenue doit être placé dans la conduite de sortie afin de prévenir tout reflux de liquide à l'intérieur du réservoir. Le clapet devrait être à flot libre et pouvoir laisser passer des matières solides.

MISE EN GARDE : Afin d'obtenir une performance maximale des clapets de retenue pendant le pompage de matières solides, installer les clapets à l'horizontale ou à un angle ne dépassant pas 45°. Éviter de les installer à la verticale, car des matières solides pourraient rester coincées dans le clapet et empêcher son ouverture lors de la mise en marche de la pompe.

Afin de pouvoir effectuer un nettoyage périodique du clapet de non-retour ou le retrait de la pompe, le clapet devrait être suivi d'un robinet-vanne.

La longueur restante de la conduite de sortie devrait être de longueur minimale et comporter le moins de coudes possible afin de réduire au minimum les pertes par frottement. Ne pas utiliser de tuyaux de diamètre inférieur à 2 po pour la conduite de sortie.

Les installations de fosse septique et d'effluent nécessitent un événement de puisard indépendant. Le dessus ou le couvercle du puisard est pourvu d'un orifice de branchement qui doit être raccordé à l'aération existante de l'édifice ou s'ouvrir à l'extérieur avec son propre tuyau de montée.

Vérifier les codes locaux de l'électricité et du bâtiment avant l'installation. Celle-ci devrait être conforme avec ces règlements ainsi qu'avec le plus récent Code national de l'Électricité.

Afin de respecter les exigences du Code national de l'Électricité, toute les pompes doivent être branchées avec du fil #14 AWG ou plus gros. Pour des longueurs de fils inférieures à 250 pi, un fil #14 AWG convient. Consulter un électricien ou l'usine pour des longueurs plus élevées.

La pompe devrait être branchée à un circuit indépendant. Aucun autre appareil ne devrait être branché à ce circuit, et les fusibles et disjoncteurs devraient être de capacité adéquate.

ENTRETIEN ET REPARATION

Si la pompe ne fonctionne pas convenablement, consultez le tableau de relèvement des dérangements. Si vous pouvez identifier le problème en suivant les étapes indiquées, consultez le fournisseur de votre pompe ou rapportez la pompe à un centre de service autorisé Little Giant.

MISE EN GARDE : Avant tout entretien ou réparation effectué sur la pompe ou l'interrupteur, toujours débrancher la pompe et retirer le fusible (ou déclencher le disjoncteur).

NETTOYAGE DE LA TURBINE ET DE LA VOLUTE

AVERTISSEMENT : NE PAS RETIRER LES VIS À TÊTE CREUSE (ITEM 2 DE LA LISTE DES PIÈCES). LE MOTEUR DE LA POMPE EST LUBRIFIÉ EN PERMANENCE AVEC DE L'HUILE DIÉLECTRIQUE ET SCELLÉ À L'USINE. L'ENLÈVEMENT DE CES BOULONS PAR TOUTE PERSONNE AUTRE QU'UN TECHNICIEN D'UN CENTRE DE SERVICE AUTORISÉ LITTLE GIANT BRISERA CE SCEAU ET ANNULERA LA GARANTIE.

1. Retirer les 3 vis (l'article #3 sur les parties énumère) qui fixent la volute au boîtier du moteur.
2. Retirer la volute et nettoyer la turbine ainsi que le passage de la volute. Éviter d'utiliser de puissants solvants sur la turbine.
3. Veillez à ce que la turbine tourne librement une fois le nettoyage terminé.

ES INTRODUCCIÓN

Esta hoja de instrucciones le proporciona la información requerida para tener y operar de forma segura su producto. Guarde las instrucciones para referencia futura.

El producto que ha adquirido se fabrica utilizando mano de obra y materiales de la más alta calidad y ha sido diseñado para prestarle un servicio duradero y confiable. Los productos son cuidadosamente probados, inspeccionados y empacados para garantizarle una entrega y operación seguras. Examine su unidad cuidadosamente para asegurarse de que no haya ocurrido ningún daño durante el transporte. Si se ha presentado algún daño, comuníquese con el lugar de compra. Deberán darle asistencia para obtener la reparación o reemplazo, si se requiere.

LEA ESTAS INSTRUCCIONES CUIDADOSAMENTE ANTES DE INTENTAR INSTALAR, HACER FUNCIONAR O PRESTAR SERVICIO TÉCNICO A SU PRODUCTO. CONOZCA CUÁLES SON LAS APLICACIONES, LIMITACIONES Y PELIGROS POTENCIALES DE LA UNIDAD. PROTEJA A TERCEROS Y PROTÉJASE A USTED MISMO SIGUIENDO TODA LA INFORMACIÓN DE SEGURIDAD. ¡LA FALTA DE CUMPLIMIENTO DE ESTAS INSTRUCCIONES PUEDE PRODUCIR LESIONES PERSONALES Y/O DAÑOS A LA PROPIEDAD!

DESCRIPCIÓN

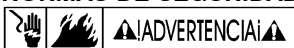
Se recomienda utilizar las bombas eyectoras de aguas negras sumergibles Little Giant de la serie 18S en diques secos o estaciones de impulsión, y son apropiadas para el bombeo de aguas negras, el efluente, las aguas residuales y otros líquidos no explosivos ni corrosivos. Las bombas eyectoras de aguas negras de la serie S, tienen capacidad de recibir cuerpos sólidos esféricos de 2 pulgadas.

Little Giant oferta una línea completa de interruptores de flotantes y sistemas de control de nivel de líquido para el funcionamiento automático, conjuntamente con una línea completa de alarmas, depósitos, cubiertas y válvulas de retención.

ESPECIFICACIONES

Tamaño de la descarga:	3"
Capacidades de manipulación:	Modelos de la serie S: 2" sólidos esféricos
Bastidor de la bomba:	Hierro colado
Difusor:	Hierro colado
Propulsor:	Latón a prueba de obstrucciones con álabes de alivio de presión
Motor:	Trifásico, 3200 RPM
Piezas metálicas:	Serie 300, de acero inoxidable
Cojinete:	Bola
Sello del eje de la bomba:	Carbón de rotación mecánico accionado por resorte con funda de nitrilo y base cerámica estacionaria y con sello de exclusión secundario de nitrilo
Cable de potencia:	14 AWG de 4 conductores, con torón de cobre
Enfriamiento:	El estator contiene un aceite refrigerante para enfriar el motor y lubricar los cojinetes y obturadores. Estas bombas pueden funcionar largo tiempo con el estator parcialmente expuesto, siempre y cuando el refrigerante del motor y la lubricación de los cojinetes sea sulficiente. No obstante, para un enfriamiento óptimo y una vida máxima del motor, el nivel del líquido que se bombea, normalmente debe encontrarse por encima del estator de hierro colado.

NORMAS DE SEGURIDAD



PRECAUCION: RIESGO DE DESCARGA ELECTRICA. ESTA BOMBA INCLUYE UN CONDUCTOR A TIERRA. PARA REDUCIR EL RIESGO DE UNA DESCARGA ELECTRICA, ASEGURESE QUE LA UNIDAD ESTE CONECTADA A UNA CONEXION ELECTRICA DE TIERRA ADECUADA. NO RETIRE EL CORDON ELECTRICO O EL DISIPADOR DE ESFUERZO. NO CONECTE CONDUCTORES A LA BOMBA. ESTA BOMBA DEBE SER INSTALADA POR TECNICOS CALIFICADOS.

1. Lea todo el instructivo, el no seguir estas recomendaciones puede causar serios daños a la persona y al equipo.
2. NO USE LA UNIDAD PARA BOMBLEAR LIQUIDOS INFLAMABLES NI EXPLOSIVOS TALES COMO GASOLINA, FUELOIL, QUEROSENO, ETC. EL HACER CASO OMISO DE ESTA ADVERTENCIA, PUEDE TRAER COMO RESULTADO LESIONES CORPORALES, DAÑOS MATERIALES O AMBOS.
3. Durante el funcionamiento normal la bomba de sumidero está inmersa en agua. Además, durante las tormentas, puede haber agua en el área circundante de la bomba. Se debe observar precaución para prevenir lesiones personales al trabajar cerca de la bomba.
4. No haga funcionar la bomba en un sumidero seco. Si hace funcionar a la bomba en un sumidero seco, la temperatura de la superficie de la bomba acenderá hasta niveles elevados. Estos niveles elevados podrían causar quemaduras de la piel si se toca la bomba y, además, causarán daños graves a su bomba.
5. No engrase el motor. La caja de la bomba está sellada. Desde la fábrica se ha colocado un aceite dieléctrico de alto grado y repelente al agua dentro de la carcasa del motor. El uso de otro tipo de aceite podría causar daños eléctricos graves y/o daños permanentes a la bomba.
6. No instale en lugares clasificados como peligrosos según el Código Nacional Eléctrico (EE.UU.), ANSI/NFPA 70.
7. Cuando la bomba se encuentre en un dique seco, etc., no toque el motor, los tubos ni el agua, mientras no se encuentre desconectada o apagada. Si en su instalación hay agua o humedad, no toque el área mojada hasta que la energía eléctrica sea desactivada. Si hay agua o humedad en sus instalaciones, no toque el área húmeda mientras no se haya cortado toda la electricidad. Si la caja de interruptores no está accesible, llame a la compañía de electricidad para que interrumpa el servicio a la casa, o pida instrucciones al departamento local de bomberos. El hacer caso omiso de esta advertencia, puede producir un choque eléctrico mortal.

INSTALACION

Para operaciones automáticas, esta bomba debe conectarse a un tablero de control separado. Para obtener información sobre todos los procedimientos de seguridad e instalación, consulte las instrucciones incluidas con el tablero de control.

Esta bomba está diseñada para usarse con un control que le proporcione protección térmica o contra sobrecargas y condiciones de rotor bloqueado, y deberá tener una capacidad nominal o establecerse a la capacidad nominal máxima de amperios según se describe a continuación.

18S-CIM		CONTROL	
VOLTIOS	AMPERIOS	AMPERIO	POSICIÓN
230	11.5	16	MAX
460	5.3	10	MAX
200-208	13.5	16	MAX

La bomba funcionará continuamente si se conectarse directamente a un tomacorriente. Debe tomarse las precauciones para evitar que la bomba funcione con un sumidero seco.

La rotación incorrecta del impulsor resultará en daños a la bomba. La rotación debe ser verificada en el momento de la instalación. Después de completar las conexiones eléctricas y con el interruptor en la posición de "OFF" (apagada), voltee la bomba sobre su costado para observar la dirección de rotación por la abertura de entrada o toma. **NOTA:** El contacto con la bomba, cuando está encendida, puede causar choque eléctrico. Gire el interruptor de desconexión momentáneamente a la posición de "ON" (encendida). El impulsor debe rotar en la dirección contraria a las manecillas del reloj. Un método alterno es observar el contragolpe de la bomba suspendida libremente cuando arranca. El contragolpe debe ser en dirección contraria a las manecillas del reloj al mirar la parte superior de la bomba. Para cambiar la dirección de rotación, intercambie dos cables, cualquiera de los blancos, rojos o negros de la bomba en el cajetín de desconexión.

La bomba debe instalarse en un dique seco apropiado, a prueba de gases, de un diámetro mínimo de 24 pulgadas y de una profundidad mínima de 36 pulgadas, ventilado de acuerdo con las normas locales sobre cañerías.

La bomba debe colocarse en una superficie dura y nivelada. No la coloque nunca directamente sobre superficies de arcilla, tierra o grava.

La bomba puede instalarse con tubos ABS, de cloruro polivinílico (PVC) o de acero galvanizado. Para conectar el tubo plástico a la bomba, se requieren adaptadores apropiados.

Coloque siempre una unión en el tubo de descarga, exactamente encima del fondo del sumidero, para permitir el retiro fácil de la bomba, con el fin limpiarla o repararla.

Debe utilizarse una válvula de retención en el tubo de descarga, para evitar el reflujo en el dique seco. La válvula de retención debe ser una válvula sin estrangulación, que permita pasar fácilmente cuerpos sólidos.

PRECAUCION: Para obtener un funcionamiento óptimo de las válvulas de retención, instálense en posición horizontal o a un ángulo máximo de 45° cuando se están tratando cuerpos sólidos. No se instale la válvula en posición vertical, pues los cuerpos sólidos pueden depositarse en ella y evitar la apertura o el arranque.

Una válvula de compuerta debe seguir a la válvula de retención para permitir la limpieza periódica de ésta última o el retiro de la bomba.

El resto de la línea de la descarga debe ser lo más corto posible con un mínimo de vueltas para disminuir a un mínimo la pérdida de la altura de caída por fricción. No disminuya el tamaño de la tubería de descarga por debajo de 2 pulgadas.

Las diferentes aplicaciones para aguas albañales y efluentes requerirán de un respiradero de sumidero separado. Se provee una conexión en la parte superior del sumidero o cubierta la cual debe instalarse al respiradero del edificio o extenderse al exterior con su propia toma de agua.

Estudie las normas locales sobre electricidad y construcción, antes de instalar los cables. La instalación debe ajustarse a sus regulaciones así como a las del Código Eléctrico Nacional (NEC) más reciente.

Para ajustarse a las disposiciones del Código Eléctrico Nacional, todas las bombas deben tener cables 14 AWG o mayores. Para recorridos 250 pies, basta el cable de 14 AWG. Para recorridos mayores, consulte a un electricista competente o a la fábrica.

La bomba debe enchufarse o conectarse en su propio circuito, sin otras tomas o equipos en la línea del circuito. Los fusibles e interruptores automáticos del circuito eléctrico deben ser de gran capacidad.

MANTENIMIENTO Y SERVICIO

Si la bomba no funciona apropiadamente, consulte el plano de investigación de averías. Si no puede encontrar el problema siguiendo estos pasos, consulte al distribuidor de la bomba o lleve la bomba a un centro de servicio autorizado de Little Giant.

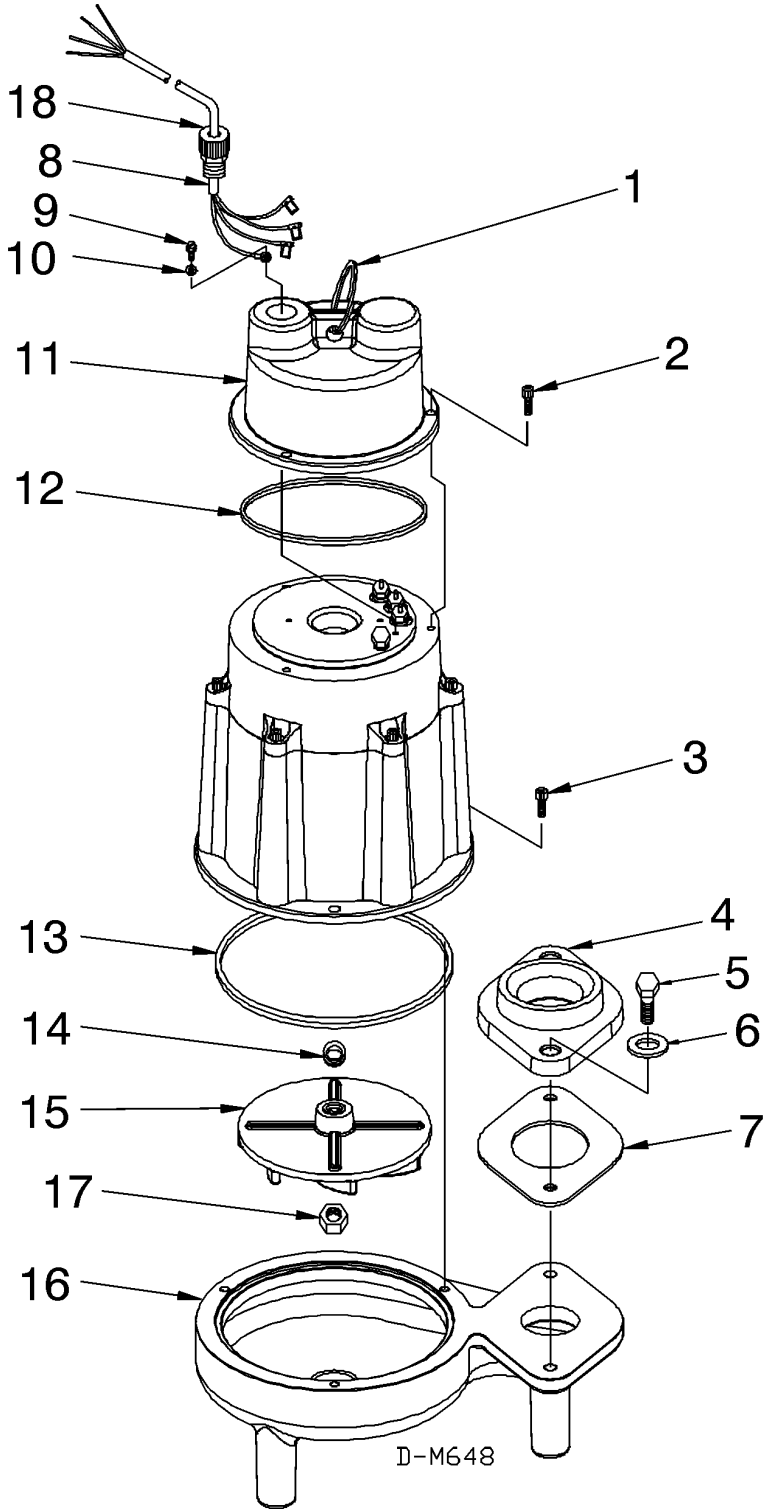
PRECAUCION: Cuando trabaje en la bomba o en el interruptor, desconecte siempre el cable eléctrico, además de quitar el fusible o apagar el interruptor automático, antes de trabajar en la bomba.

LIMPIEZA DEL ROTOR Y EL DIFUSOR

ADVERTENCIA: NO quite los tornillos de cabeza hueca (ARTICULO #2 EN LA LISTA DE PIEZAS). LA SECCION DEL MOTOR DE SU BOMBA ESTA LUBRICADA PERMANENTEMENTE CON ACEITE DIELECTRICO Y HA SIDO SELLADA EN LA FABRICA. LA EXTRACCION DE ESTOS TORNILLOS DE CABEZA HUECA POR CUALQUIERA QUE NO SEA UN TECNICO DE UN CENTRO DE SERVICIO LITTLE GIANT, ROMPERA ESTE SELLO E INVALIDARA LA GARANTIA.

1. Saque los 3 tornillos (artículo #3 en la lista de piezas) que sujetan la voluta al alojamiento del motor.
2. Limpie el rotor y el conducto del difusor. No utilice detergentes fuertes en el impulsor.
3. Asegúrese de que el impulsor gire libremente antes de limpiarlo.

Figure 4



18S / 3 PHASE

ITEM	PART NO.	DESCRIPTION	QTY.
1	114100	Wire Handle	1
2	903711	Cap Screw, 1/4 - 20 x 3/4	3
3	903727	Cap Screw, 5/16 x 5/8	3
4	114009	Discharge Flange, 3" FNPT	1
5	903722	Screw, 5/16 - 18 x 1-1/4"	2
6	921104	Lock Washer, 7/16	2
7	114101	Flange Gasket	1
8	951084	Wiring Harness, Stripped	1
9	902437	Screw, #8-32 x 1/4"	1
10	921059	Lock Washer, #8	1
11	120039	Cover	1
12	928041	O-Ring, 4.859 I.D.	1
13	928043	O-Ring, 6.734 I.D.	1
14	926016	Exclusion Seal	1
15	120086	Impeller, Brass, 18S	1
16	120034	Volute	1
17	920004	Jam Nut	1
18	950980	Strain Relief, 3/4 MNPT	1

**TROUBLESHOOTING INFORMATION • INFORMATION SUR LA RELÈVE DES DÉRANGEMENTS
• INFORMACION DE INVESTIGACION DE AVERIAS**

PROBLEM • FONCTIONNEMENT DÉFECTUEUX • PROBLEMA	PROBABLE CAUSES • CAUSES PROBABLES • CAUSAS PROBABLES	CORRECTIVE ACTION • SOLUTIONS • SOLUCION
Pump does not turn on. • La pompe ne peut être mise sous tension. • La bomba no se activa.	Pump not plugged in. • La pompe n'est pas branchée. • La bomba no está enchufada.	Plug in pump. • Branchez le puisard. • Enchufar la bomba.
	Circuit breaker shutoff or fuse removed. • Disjoncteur coupé ou fusible enlevé. • Desactivación del disyuntor o se ha retirado el fusible.	Turn on circuit breaker or replace fuse. • Mettez le disjoncteur sous tension ou remplacez le fusible. • Active el disyuntor o reemplace el fusible.
	Accumulation of trash on float. • Accumulation de débris sur le flotteur. • Acumulación de desperdicios en el flotador.	Clean float. • Nettoyez le flotteur. • Limpie el flotador.
	Float obstruction. • Flotteur bloqué. • Obstrucción del flotador.	Check float path and provide clearance. • Vérifiez la voie de passage du flotteur et dégagez-la au besoin. • Verifique el flotador y proporcione espacio limpio.
	Defective switch. • Interrupteur défectueux. • Interruptor defectuoso.	Have pump serviced by authorized service center. • Faites réparer la pompe à un centre de service autorisé. • Lleve la bomba a un centro de servicio autorizado.
	Defective motor. • Moteur défectueux. • Motor defectuoso.	Have pump serviced by authorized service center. • Faites réparer la pompe à un centre de service autorisé. • Lleve la bomba a un centro de servicio autorizado.
Pump will not shut off. • Le moteur de la pompe ne s'arrête pas. • La bomba no se apaga.	Float or float rod obstruction. • Flotteur bloqué ou tige du flotteur bloquée. • Obstrucción del flotador o de la barra del flotador.	Check float and float rod path and provide clearance. • Vérifiez la voie de passage du flotteur et de la tige du flotteur et dégagez-les au besoin. • Verifique el flotador y el trayecto de la barra de flotación y proporcione espacio limpio.
	Pump is air locked. • Poche d'air dans la pompe. • Burbujas de aire en la bomba.	Shut power off for approximately 1 minute, then restart. Repeat several times to clear air from pump. • Couper le courant pendant 1 minute environ puis recommencer. Répéter cette opération plusieurs fois pour évacuer l'air de la pompe. • Desconecte la electricidad durante un minuto, aproximadamente. Luego, vuélvala a conectar. Repita varias veces, para purgar el aire de la bomba.
	Liquid inflow matches pump capacity. • Afflux de liquide correspondant au volume de la pompe. • El caudal que entra es igual a la capacidad de la bomba.	Larger pump required. • Une pompe plus puissante est nécessaire. • Se requiere una bomba mayor.
	Defective switch. • Commutateur défectueux. • Interruptor defectuoso	Disconnect switch, check w/ohmmeter, Open-infinite resistance, closed-zero. • Débrancher le commutateur, vérifier avec un ohmmètre. Ouvert-résistance infinie, fermé-zéro. • Desconecte el interruptor e inspecciónelo con el ohmímetro; abierto, resistencia infinita; cerrado, cero.
	Loose connection in level control wiring. • Connexion des fils électriques du niveau de contrôle distendue. • Conexiones flojas en los cables del regulador de nivel.	Check control wiring. • Vérifier le circuit électrique. • Inspeccione los cables del regulador.
Pump runs but does not discharge liquid. • La pompe fonctionne mais il n'y a pas d'écoulement de liquide. • La bomba funciona, pero no descarga líquido.	Check valve installed backwards. • Montage à l'envers de la soupape d'arrêt • Válvula de retención montada al revés	Check flow indicating arrow on check valve body to insure it is installed properly. • Vérifier la flèche indiquant l'écoulement pour s'assurer que la soupape d'arrêt est bien montée. • Inspeccione la flecha indicadora del flujo en el cuerpo de la válvula de retención, para cerciorarse de que se encuentre instalada correctamente.
	Check valve stuck or plugged. • Soupape d'arrêt bloquée ou obstruée. • Válvula de retención atorada u ocluida.	Remove check valve and inspect for proper operation. • Démontez et vérifiez la soupape d'arrêt pour un bon fonctionnement. • Quite la válvula de retención, y verifique que fonctionne debidamente.
	Lift too high for pump. • Aspiration trop puissante pour la pompe. • Altura de impulsión excesiva para la bomba.	Check rating table. • Vérifier le tableau d'évaluation. • Estudie la tabla de capacidad.
	Inlet to impeller plugged. • Arrivée de la roue à aubes obstruée. • Toma de la rueda móvil conectada.	Pull pump and clean. • Tirer la pompe pour la nettoyer. • Saque la bomba y límpiela.
	Pump is air locked. • Présence d'une poche d'air dans la pompe. • La bomba está llena de burbujas de aire.	(See corrective action above.) • (Voir ci-dessus la solution.) • (Remítase a la solución anterior.)
Pump does not deliver rated capacity. • La pompe ne pompe pas le volume normal. • La bomba no impele a su capacidad normal.	Lift too high for pump. • Aspiration trop puissante pour la pompe. • Altura de impulsión excesiva para la bomba.	Check rated pump performance. • Vérifier les caractéristiques techniques de la pompe. • Verifique el rendimiento normal de la bomba.
	Rotation incorrect.	Switch any two of the line wires. • Intervertir deux des conducteurs. • Conmute cualquiera de los dos cables eléctricos.
	Low voltage, speed too slow. • Voltage et vitesse pas assez puissants. • Voltaje demasiado bajo, velocidad demasiado baja.	Check for proper supply voltage to make certain it corresponds to nameplate voltage. • S'assurer que le voltage correspond bien à celui mentionné sur la plaque. • Verifique que el suministro de electricidad sea adecuado, para cerciorarse de que corresponde al voltaje indicado en la placa del fabricante.
	Impeller or discharge pipe is clogged. • Obstruction de la roue à aubes ou du tuyau d'écoulement. • La rueda móvil en el tubo de descarga está ocluida.	Pull pump and clean. Check pipe for scale or corrosion. • Tirer la pompe pour la nettoyer. Vérifier la présence de dépôts ou de corrosion dans les tuyaux. • Saque la bomba y límpiela. Inspeccione el tubo, en busca de capas de óxido o corrosión.
	Impeller wear due to abrasives. • Usure de la roue à aubes due aux abrasifs. • Desgaste de la rueda móvil, debido a abrasivos.	Replace worn impeller. • Remplacer la roue à aubes usée. • Cambie la rueda móvil gastada.
Pump cycles continually. • La pompe recommence son cycle sans s'arrêter. • La bomba se enciende y apaga continuamente	No check valve in long discharge pipe allowing liquid to drain back into sump. • Absence de soupape d'arrêt dans le grand tuyau d'écoulement ainsi permettant l'écoulement du liquide dans le puisard de réception. • Falta la válvula de retención en el tubo de descarga largo, lo cual permite que el líquido refluya a la sumidero.	Install a check valve in discharge line. • Installer une soupape d'arrêt sur le tuyau d'écoulement. • Instale una válvula de retención en la tubería de descarga.
	Check valve leaking. • Fuite à la soupape d'arrêt. • Escape en la válvula de retención.	Inspect check valve for correct operation. • Vérifier la soupape d'arrêt pour obtenir un bon fonctionnement. • Verifique que la válvula de retención fonctionne correctement.
	Basin too small for inflow. • Bassin de réception trop petit pour l'afflux. • El fondo del sumidero es muy pequeño o está inundado.	Install larger basin. • Installer une bassin de réception plus grand. • Instale un sumidero con un fondo mayor.

LIMITED WARRANTY SUMP, EFFLUENT, & RESIDENTIAL SEWAGE

Little Giant #9S, #10S, #14S, #16S, #18S and #20S Series Submersible Sewage Ejector Pumps are recommended for use in sumps, basins or lift stations and suitable for pumping sewage, effluent, wastewater, and other non-explosive, non-corrosive, non-abrasive liquids not above 140°F with up to 2" spherical solids handling ability.

Each of the above noted Little Giant products is guaranteed to be in perfect condition when it leaves our factory. During the time periods and subject to the conditions hereinafter set forth, LITTLE GIANT PUMP COMPANY, subsidiary of Franklin Electric Company, Inc., will repair or replace to the original user or consumer any portion of your new LITTLE GIANT product which proves defective due to materials or workmanship of LITTLE GIANT. Contact your nearest authorized Little Giant dealer for warranty service. At all times LITTLE GIANT shall have and possess the sole right and option to determine whether to repair or replace defective equipment, parts, or components. Damage due to lightning or conditions beyond the control of LITTLE GIANT is NOT COVERED BY THIS WARRANTY.

WARRANTY PERIOD

PUMPS: 24 months from date of purchase or 30 months from date of manufacture, whichever occurs first.

LABOR, ETC. COSTS: LITTLE GIANT shall IN NO EVENT be responsible or liable for the cost of field labor or other charges incurred by any customer in removing and/or affixing any LITTLE GIANT product, part or component thereof.

THIS WARRANTY WILL NOT APPLY:

1. to defects or malfunctions resulting from failure to properly install, operate, or maintain the unit in accordance with printed instructions provided
2. to failures resulting from abuse, accident or negligence
3. to normal maintenance services and the parts used in connection with such service
4. to units which are not installed in accordance with applicable local codes, ordinances and good trade practices
5. unit is used for purposes other than for what it was designed and manufactured
6. If pump exposed to but not limited to the following: sand, gravel, cement, grease, plaster, mud, tar, hydrocarbons, or hydrocarbon derivatives (oil, gasoline, solvents, etc.) or other abrasive or corrosive substances
7. if pump has been used for continuous pumping of suitable liquids above 140°F
8. if power cord has been cut or spliced
9. if pump has been dismantled by customer. (Dealer only can dismantle pump for field service.)

RETURN OR REPLACED COMPONENTS: Any item to be replaced under the Warranty must be returned to LITTLE GIANT at Oklahoma City, OK or such other place as LITTLE GIANT may designate, freight prepaid.

PRODUCT IMPROVEMENTS: LITTLE GIANT reserves the right to change or improve its products or any portions thereof without being obligated to provide such a change or improvement for units sold and/or shipped prior to such change or improvement.

DISCLAIMER: Any oral statements about the product made by the seller, the manufacturer, the representatives or any other parties, do not constitute warranties, shall not be relied upon by the user, and are not part of the contract for sale. Seller's and manufacturer's only obligation, and buyer's only remedy, shall be the replacement and/or repair by the manufacturer of the product as described above. Neither seller nor the manufacturer shall be liable for any injury, loss or damage, direct, incidental or consequential (including, but not limited to, incidental or consequential damages for lost profits, lost sales, injury to person or property, or any other incidental or consequential loss), arising out of the use or the inability to use the product, and the user agrees that no other remedy shall be available to it. Before using, the user shall determine the suitability of the product for his intended use, and user assumes all risk of liability whatsoever in connection therewith. The warranty and remedy described in this limited warranty is an EXCLUSIVE warranty and remedy and is IN LIEU OF any other warranty or remedy, expressed or implied, which other warranties and remedies are hereby expressly EXCLUDED, including but not limited to any implied warranty of MERCHANTABILITY OR FITNESS FOR A PARTICULAR PURPOSE. Some states do not allow the exclusive or limitation of incidental or consequential damages, so the above limitation or exclusion may not apply to you. This warranty gives you specific legal rights, and you may also have other rights which vary from state to state.

In the absence of other suitable proof of the installation date, the effective date of this warranty will be based upon the date of manufacture plus two years. Direct all notices, etc., to: Service Department, LITTLE GIANT PUMP COMPANY, 301 N. MacArthur Blvd., Oklahoma City, OK 73127-6616.

DETERMINATION OF UNIT DATE OF MANUFACTURE: (9-87) month and year stamped on pump and/or serial number on pump nameplate coded to indicate year of manufacture.

GARANTIE LIMITÉE POMPE À PUISARD, À EFFLUENT ET À EAUX D'ÉGOUT DOMESTIQUE

Les pompes submersibles à éjecteur pour fosse septique Little Giant des séries 10S, 14S, 16S, 18S et 20S sont recommandées pour des puisards, des réservoirs ou des bassins de transfert. Elles conviennent également pour le pompage des eaux d'égout, de l'effluent, des eaux usées ou d'autres liquides qui ne sont ni explosifs, ni corrosifs et ni abrasifs, dont la température ne dépasse pas 140° F et qui peuvent comporter des solides sphériques allant jusqu'à 2 po de diamètre.

La présente garantit que chaque produit Little Giant sus-mentionné est en parfaite condition à sa sortie de l'usine. Pour la durée et selon les conditions mentionnées dans les présentes, LITTLE GIANT PUMP COMPANY, filiale de Franklin Electric Company, Inc., réparera ou remplacera au profit de l'acheteur ou de l'utilisateur initial toute partie du produit LITTLE GIANT qui, à cause d'un défaut de matériau ou de fabrication, sera défectueuse. Communiquer avec le détaillant Little Giant le plus près de chez vous pour des réparations sous la garantie. La réparation ou le remplacement de l'appareil, des pièces ou des composants se fera à la seule discrétion de LITTLE GIANT, et ce en tout temps. Les dommages dus à la foudre ou à des circonstances hors du contrôle de LITTLE GIANT NE SONT PAS COUVERTS PAR LA PRÉSENTE GARANTIE.

DURÉE DE LA GARANTIE

POMPES : 24 mois à partir de la date d'achat, ou 30 mois à partir de la date de fabrication, selon le premier terme atteint.

FRAIS DE MAIN-D'OUVRE, ETC. : EN AUCUN CAS, LITTLE GIANT ne peut être tenue responsable des frais de main-d'œuvre sur place ou de tout autre frais contracté par le client lors de l'enlèvement ou de l'installation (ou des deux) de tout produit ou pièce dudit produit LITTLE GIANT.

LA PRÉSENTE GARANTIE NE S'APPLIQUE PAS :

1. aux défauts ou défectuosités résultant d'une installation, d'une utilisation ou d'un entretien non-conforme aux instructions incluses avec le produit
2. aux défectuosités résultant d'une mauvaise utilisation, d'un accident ou de négligence
3. à l'entretien normal et aux pièces nécessaires à cet entretien
4. aux appareils qui n'ont pas été installés conformément aux codes et règlements locaux ainsi qu'aux règles de l'art
5. à un appareil utilisé dans un but autre que celui dans lequel il fut conçu et fabriqué
6. à une pompe qui a été exposée, entre autres, aux matières suivantes : sable, gravier, ciment, graisse, plâtre, boue, goudron, hydrocarbures et leurs dérivés (huile, essence, solvants, etc.) ou autres substances abrasives ou corrosives
7. à une pompe utilisée pour pomper sans interruption des liquides non dangereux à des températures dépassant 140° F
8. à une pompe dont le fil d'alimentation a été sectionné ou épissé
9. à une pompe démontée par l'utilisateur. (Seul le détaillant est habilité à démonter la pompe sur place.)

RETOUR DE PIÈCES À REMPLACER : Toute pièce qui doit être remplacée conformément à la garantie doit être retournée port payé à l'entreprise LITTLE GIANT à Oklahoma City, Oklahoma ou à tout autre endroit désigné par LITTLE GIANT.

AMÉLIORATIONS DE PRODUITS : LITTLE GIANT se réserve le droit de modifier ou d'améliorer ses produits ou toute partie de ces derniers sans être tenue d'apporter ces modifications aux appareils vendus ou expédiés auparavant.

DÉNÉGATION : Toute déclaration sur la pompe faite oralement par le vendeur, le fabricant, le représentant ou par toute autre partie ne constitue pas une garantie et, par conséquent, ne peut ni servir à l'utilisateur ni faire partie du contrat de vente. L'unique obligation du vendeur et du fabricant, et l'unique recours de l'acheteur, est le remplacement ou la réparation de la pompe selon les modalités décrites précédemment. Ni le vendeur ni le fabricant ne peuvent être tenus responsables de toute blessure, toute perte ou tout dommage, direct, indirect ou accessoire (incluant, mais non exclusivement, les ventes ou profits perdus, les atteintes aux personnes ou à la propriété ou toute autre perte indirecte ou accessoire) résultant de l'utilisation ou de l'incapacité d'utilisation de la pompe, et l'acheteur convient qu'il ne dispose d'aucun autre recours. Avant d'utiliser la pompe, il incombe à l'acheteur de déterminer si la pompe choisie convient à l'usage anticipé. L'acheteur accepte tout risque relié au choix de la pompe. La garantie et les recours énoncés dans les présentes sont EXCLUSIFS et REMPLACEMENT toute autre garantie ou recours explicite ou implicite. Tout autre recours ou garantie est donc expressément EXCLU. Cela comprend, mais non exclusivement, toute garantie implicite d'APTITUDE À LA COMMERCIALISATION OU D'APTITUDE PARTICULIÈRE. Certaines juridictions ne permettent pas l'exclusion ou la limitation pour des dommages indirects ou accessoires.

Par conséquent, la limitation ou l'exclusion indiquée précédemment peut ne pas être applicable. Cette garantie vous donne des droits particuliers et peut-être d'autres, dépendamment des juridictions en vigueur.

Si aucune preuve acceptable de la date d'achat originale, la durée de cette garantie sera de deux ans à compter de la date de fabrication. Adresser toute remarque, etc. à: Service Department, LITTLE GIANT PUMP COMPANY, 301 N. MacArthur Blvd., Oklahoma City, OK 73127-6616, U.S.A.

DÉTERMINATION DE LA DATE DE FABRICATION : (9-87) Le mois et l'année estampillés sur la pompe ou le numéro de série sur la plaque du fabricant, codé pour indiquer l'année de fabrication.

**GARANTIA LIMITADA
SUMIDERO, EFLUENTES Y AGUAS
RESIDUALES RESIDENCIALES**

Se recomienda utilizar las bombas Sumergibles Extractoras de Aguas Residuales Little Giant de las series #9S, #10S, #14S, #16S, #18S, y #20S en sumideros, depósitos o estaciones de impulsión y son adecuadas para bombear agua de drenaje de sótanos, efluentes, aguas residuales y otros líquidos no explosivos, no corrosivos, y no abrasivos que no sobrepasen una temperatura de 140° F con capacidad de manejar sólidos esféricos de hasta 2".

Cada una de las bombas Little Giant arriba descritas tiene garantía de estar en condiciones perfectas cuando deja nuestra fábrica. Durante los lapsos establecidos y sujeto a las estipulaciones que se establezcan de aquí en adelante, la compañía LITTLE GIANT PUMP COMPANY, una subsidiaria de Franklin Electric Company, Inc., reparará o reemplazará para el usuario original o consumidor cualquier porción de su nuevo producto LITTLE GIANT que demuestre estar defectuoso debido a materiales o mano de obra de LITTLE GIANT. Póngase en contacto con su Distribuidor Little Giant para el servicio de garantía. En todo momento, LITTLE GIANT tendrá y poseerá el derecho único y opción para determinar si debe reparar o reemplazar equipo, piezas o componentes defectuosos. Los daños causados por rayos o condiciones fuera del control de LITTLE GIANT NO ESTAN CUBIERTOS POR ESTA GARANTIA.

PERIODO DE GARANTIA

BOMBAS: 24 meses a partir de la fecha de compra o 30 meses a partir de la fecha de fabricación, lo que ocurra primero.

MANO DE OBRA, ETC. COSTOS: BAJO NINGUNA CIRCUNSTANCIA LITTLE GIANT será responsable o estará expuesto a acción judicial por el costo de mano de obra externa en el lugar u otros cargos incurridos por cualquier cliente al extraer o asegurar cualquier producto LITTLE GIANT, pieza o componente de éste.

ESTA GARANTIA NO SERA APLICABLE:

1. a defectos o funcionamiento defectuoso ocasionados por no instalar, operar o mantener la unidad conforme a las instrucciones escritas provistas
2. a fallas causadas por abuso, accidente o negligencia
3. a servicios normales de mantenimiento y a las piezas utilizadas para prestar dichos servicios
4. a unidades que no se hayan instalado de conformidad con los códigos, ordenanzas y buenas prácticas comerciales
5. a la unidad que es utilizada para fines diferentes de aquellos para los que fue diseñada y fabricada
6. si la unidad es expuesta, pero sin limitarse, a: arena, grava, cemento, grasa, yeso, barro, brea, hidrocarburos, o derivados de hidrocarburos (aceite, gasolina, solventes, etc.) u otras sustancias abrasivas o corrosivas.

7. si la bomba ha sido utilizada para bombear continuamente líquidos apropiados a temperaturas superiores a 140° F

8. si el cable de suministro de corriente ha sido cortado o empataado

9. si la bomba ha sido desarmada por el cliente. (Sólo el distribuidor puede desarmar la bomba para prestarle servicio externo en el lugar).

COMPONENTES QUE DEBEN DEVOLVERSE O REEMPLAZARSE: Cualquier ítem que deba reemplazarse bajo la Garantía debe devolverse, flete prepagado, a LITTLE GIANT en Oklahoma City, OK o a cualquier otro sitio que LITTLE GIANT pueda designar.

MEJORAMIENTO DE LOS PRODUCTOS: LITTLE GIANT se reserva el derecho de cambiar o mejorar sus productos o cualquier porción de ellos sin estar obligada a proveer tal cambio o mejora para las unidades vendidas y/o enviadas antes de tal cambio o mejora.

RECHAZO: Cualesquiera afirmaciones orales acerca del producto hechas por el vendedor, el fabricante, los representantes o cualesquiera otros, no constituyen garantías, no deberán ser objeto de confianza por parte del usuario, y no son parte del contrato de venta. La única obligación del vendedor y del fabricante, y el único recurso del comprador, será el reemplazo y/o la reparación por el fabricante del producto como se describe arriba. Ni el vendedor ni el fabricante serán responsables por cualquier lesión, pérdida o daños, directos, incidentales o emergentes (incluyendo, pero sin limitarse a daños incidentales, o emergentes por pérdida de ganancias, pérdida de ventas, daños a personas o propiedades, o cualesquiera otra pérdida incidental o emergente), que surja del uso o de la incapacidad de usar el producto y el usuario conviene en que ningún otro recurso estará a su disposición. Antes de utilizar el producto, el usuario deberá determinar la idoneidad de éste para el fin propuesto, y el usuario asume todo riesgo de responsabilidad en relación a dicha utilización. La garantía y recurso descritos en esta garantía limitada es una garantía EXCLUSIVA y el recurso es EN LUGAR DE cualquier otra garantía y recursos explícitos o implícitos, que otras garantías y recursos están expresamente EXCLUIDOS por el presente documento, incluyendo, pero sin limitarse a cualquier garantía implícita de COMERCIALIZACION o IDONEIDAD PARA UNA FINALIDAD PARTICULAR. Algunos estados no permiten la exclusión o limitación de daños incidentales o emergentes, así que la limitación o exclusión arriba indicada puede que no sea aplicable a usted. Esta garantía le da a usted derechos legales específicos, y usted puede tener otros derechos que pueden variar de un estado a otro.

En ausencia de otra prueba apropiada de la fecha de compra, la fecha de vigencia de esta garantía se basará en la fecha de manufactura, más dos años. Dirija todas las notificaciones, etc. a: Service Department, LITTLE GIANT PUMP COMPANY, 301 N. MacArthur Blvd., Oklahoma City, OK 73127-6616.

DETERMINACION DE LA FECHA DE FABRICACION DE LA UNIDAD: (9-87) el mes y el año estampados en la bomba y/o el número serial sobre la placa de la bomba codificado para indicar el año de fabricación.

For parts or repair, please contact1-888-572-9933

For technical assistance, please contact1-888-956-0000

Pour des parties ou la réparation,

entrez s'il vous plaît en contact1-888-572-9933

Pour l'aide technique, entrez s'il vous plaît en contact1-888-956-0000

Para partes o la reparación,

por favor póngase en contacto1-888-572-9933

Para la ayuda técnica, por favor póngase en contacto1-888-956-0000

www.LittleGiantPump.com
CustomerService-WTS@fele.com